

全国 2018 年 4 月高等教育自学考试  
电子技术基础(一) 试题  
课程代码:02234

请考生按规定用笔将所有试题的答案涂、写在答题纸上。

选择题部分

注意事项:

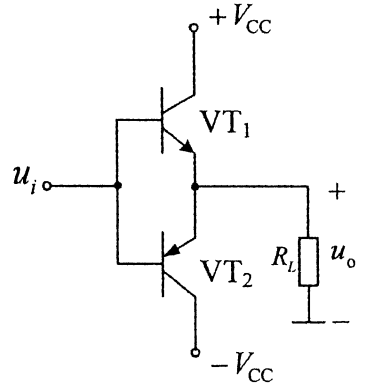
1. 答题前,考生务必将自己的姓名、准考证号用黑色字迹的签字笔或钢笔填写在答题纸规定的位置上。
2. 每小题选出答案后,用 2B 铅笔把答题纸上对应题目的答案标号涂黑。如需改动,用橡皮擦干净后,再选涂其他答案标号。不能答在试题卷上。

一、单项选择题:本大题共 10 小题,每小题 2 分,共 20 分。在每小题列出的备选项中只有一项是最符合题目要求的,请将其选出。

1. 稳压二极管能稳压是利用了 PN 结的  
A. 单向导电性      B. 反向击穿特性      C. 反向截止特性      D. 电容特性
2. 当  $U_{GS}=0$  时,可以工作在恒流区的场效应晶体管为  
A. 增强型 MOS 管      B. 耗尽型 MOS 管  
C. N 沟道结型场效应晶体管      D. P 沟道结型场效应晶体管
3. 某共 e 极放大电路在负载开路时的输出电压为 5V,接入  $4k\Omega$  负载电阻后,输出电压降为 4V,则该放大电路的输出电阻为  
A.  $1k\Omega$       B.  $1.25k\Omega$       C.  $4k\Omega$       D.  $5k\Omega$
4. 有关差动放大电路的描述,下列说法不正确的是  
A. 可以放大直流信号      B. 可以放大交流信号  
C. 可以抑制零点漂移      D. 具有很强的放大共模信号的能力
5. 对于放大电路,所谓开环是指  
A. 无信号源      B. 无电源      C. 无反馈通路      D. 无负载

6. 希望抑制 100Hz 以下的信号,应选用

- A. 低通滤波器
- B. 高通滤波器
- C. 带通滤波器
- D. 带阻滤波器

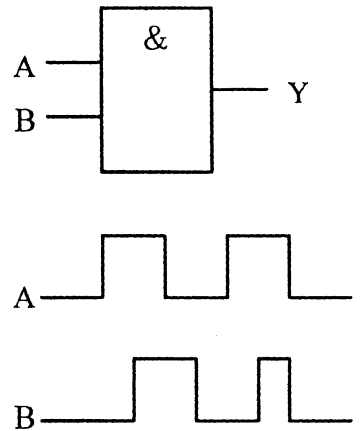
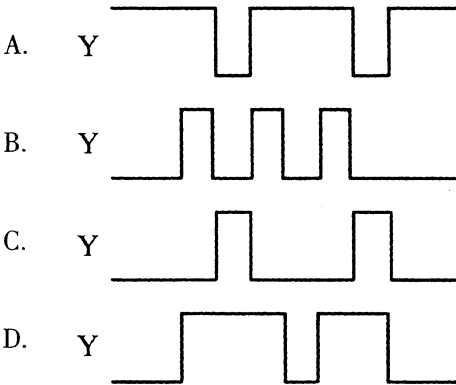


题7图

7. 题7图所示功率放大电路是

- A. 乙类 OCL 电路
- B. 甲乙类 OCL 电路
- C. 乙类 OTL 电路
- D. 甲乙类 OTL 电路

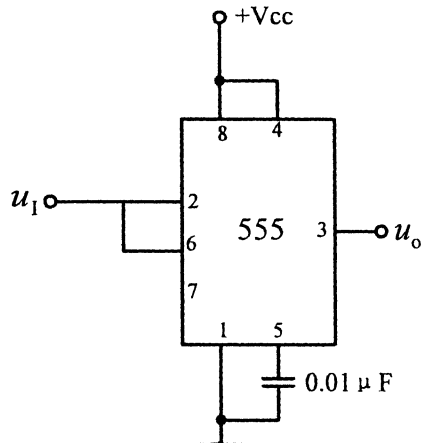
8. 某与门的输入 A、B 的波形如题 8 图所示,则该与门的输出 Y 的波形为



题8图

9. 由 555 定时器组成的应用电路如题 9 图所示,该电路为

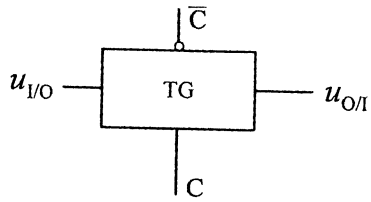
- A. 多谐振荡器
- B. 单稳态触发器
- C. 施密特触发器
- D. 顺序脉冲发生器



题9图

10. 题 10 图所示逻辑符号对应的是

- A. 三态门
- B. CMOS 传输门
- C. OC 门
- D. 都不是



题10图

二、判断题:本大题共 6 小题,每小题 1 分,共 6 分。判断正确的涂“ A ”,错误的涂“ B ”。

- 11. 温度升高时,二极管的反向电流将减小。
- 12. NPN 型晶体管各电极的电位关系始终满足  $V_C > V_B > V_E$ 。
- 13. 多级放大电路中,输入电阻为各级输入电阻之和。
- 14. 固定式三端集成稳压器 7900 系列输出为负电压。
- 15. 进制转换:  $(1001011)_2 = (75)_{10}$ 。
- 16. 数值比较器、译码器、寄存器、编码器都属于组合逻辑电路。

## 非选择题部分

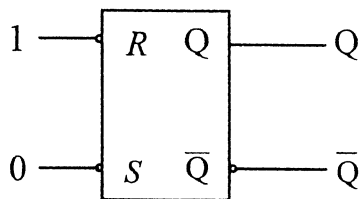
注意事项:

用黑色字迹的签字笔或钢笔将答案写在答题纸上,不能答在试题卷上。

三、填空题:本大题共 10 空,每空 1 分,共 10 分。

- 17. 使二极管正向导通的最小电压被称为\_\_\_\_\_。
- 18. 放大电路引入交流\_\_\_\_\_负反馈可以增大输入电阻。
- 19. 正弦波振荡电路的振荡频率由\_\_\_\_\_网络决定。
- 20. 欲实现电压放大倍数  $A_{uf} = -30$  的放大电路,应选用\_\_\_\_\_运算电路。
- 21. 在高频区,单管共射放大电路的电压放大倍数将随信号频率升高而\_\_\_\_\_。
- 22. 在单相半波整流电路中,若测得输出电压的平均值为 9V,则变压器二次电压的有效值为\_\_\_\_\_ V。
- 23. 逻辑函数  $F = A \overline{B} \overline{C} + AB + \overline{B}$  的最简与或表达式  $F =$ \_\_\_\_\_。

24. 对 100 份文件顺序编码,采用二进制代码需要\_\_\_\_\_位。
25. 在异步二进制计数器中,若采用下降沿 JK 触发器构成加法计数器,需要连接到下一级时钟端的是前一级触发器的输出\_\_\_\_\_端。
26. 由与非门组成的基本 RS 触发器构成的电路如题 26 图所示,如果现态为  $Q^n$ ,则其次态  $Q^{n+1} =$ \_\_\_\_\_。

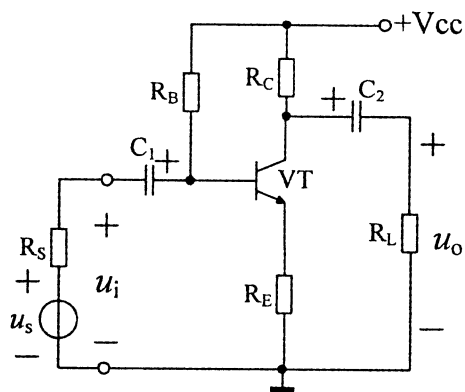


题26图

四、分析计算题:本大题共 8 小题,每小题 8 分,共 64 分。

27. 放大电路如题 27 图所示。已知电源电压  $V_{CC} = 15V$ ,  $R_B = 420k\Omega$ ,  $R_E = 2k\Omega$ ,  $R_C = R_L = 5k\Omega$ , 晶体管的  $\beta = 50$ ,  $U_{BEQ} = 0.7V$ ,  $r_{be} = 1k\Omega$ 。

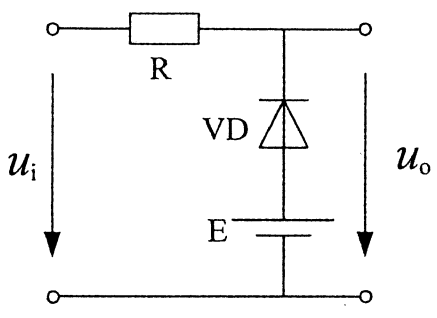
- ①求静态值  $I_{BQ}$ ,  $I_{CQ}$ ,  $U_{CEQ}$ ;
- ②画出电路的微变等效电路;
- ③求电路的电压放大倍数  $\dot{A}_u$ 、输入电阻  $R_i$ 、输出电阻  $R_o$ 。



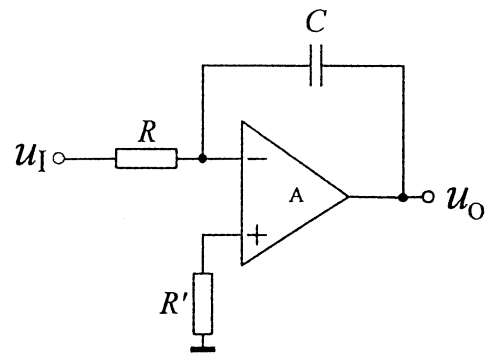
题27图

28. ①电路如题 28 图 (a) 所示,  $u_i = 10\sin\omega t(\text{V})$ ,  $E = 5\text{V}$ , 二极管正向导通压降忽略不计。请根据输入信号  $u_i$  对应画出输出信号  $u_o$  的波形(题 28 图(b))。

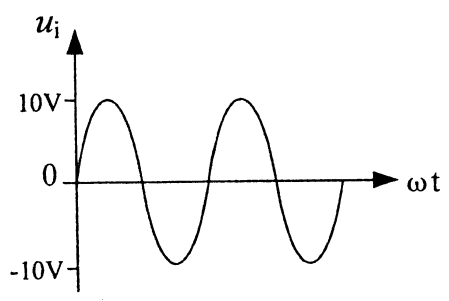
②电路如题 28 图 (c) 所示, 已知  $R = 50\text{k}\Omega$ ,  $C = 1\mu\text{F}$ 。请根据输入信号  $u_1$  对应画出输出  $u_o$  的波形(题 28 图(d))。



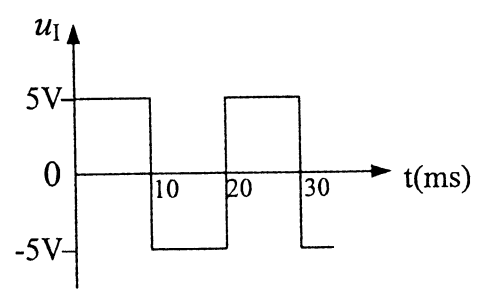
题28图 (a)



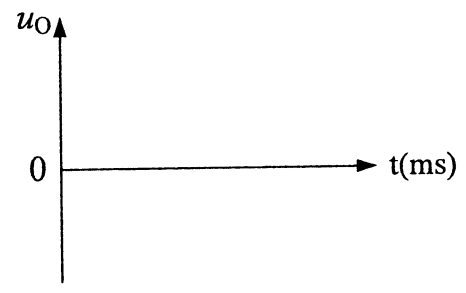
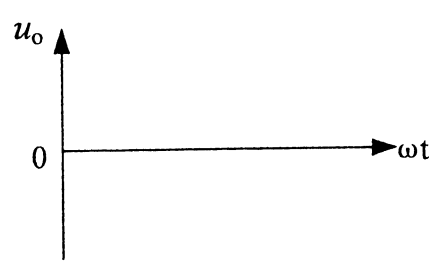
题28图 (c)



题28图 (b)

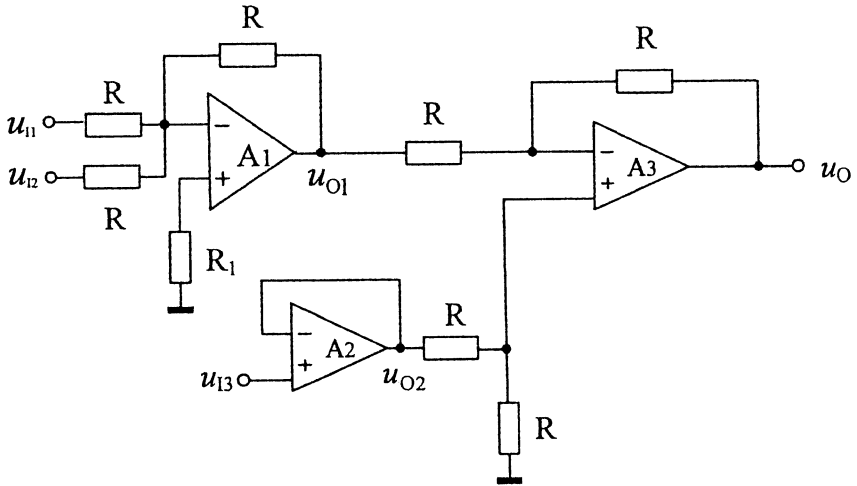


题28图 (d)



29. 电路如题 29 图所示。

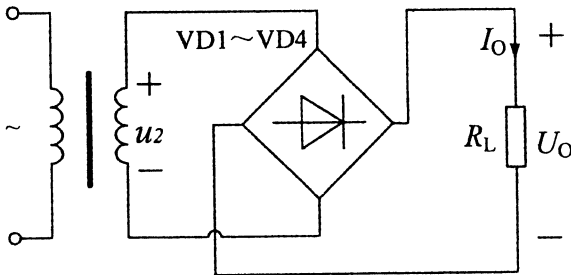
- ① 请问 A1、A2、A3 各构成何种运算电路？
- ② 写出电路输出电压与输入电压的运算关系。



题29图

30. 在单相桥式整流电路中,已知变压器二次电压的有效值  $U_2 = 20V$ ,负载电阻  $R_L = 100\Omega$ ,试计算:

- ① 输出电压的平均值  $U_{O(AV)}$ ;
- ② 输出电流的平均值  $I_{O(AV)}$ ;
- ③ 流过每只二极管的平均电流  $I_D$ ;
- ④ 每只二极管所承受的最大反向电压  $U_{RM}$ 。



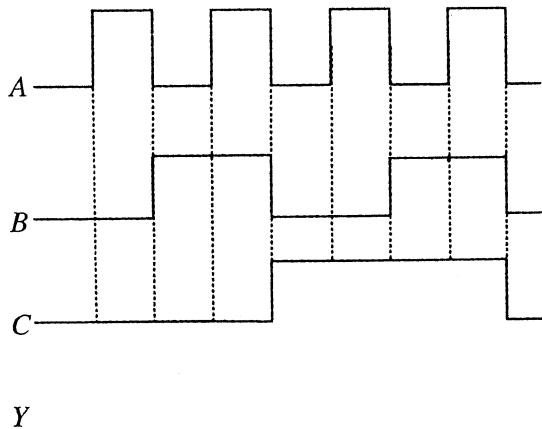
题30图

31. 已知逻辑函数  $Y = \bar{A}\bar{B}\bar{C} + \bar{A}\bar{B}C + A\bar{B}\bar{C} + A\bar{B}C + ABC$ , 要求如下:

①列出  $Y$  的真值表;

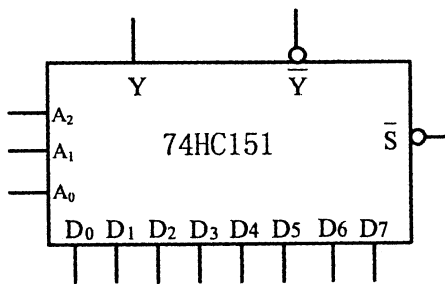
②根据输入  $A$ 、 $B$ 、 $C$  的波形对应画出  $Y$  的波形(题 31 图);

③将  $Y$  化为最简“与或”式。



题31图

32. 试用八选一数据选择器 74HC151 实现逻辑函数  $F = \bar{A}\bar{B} + \bar{A}B\bar{C} + ABC$ , 74HC151 的逻辑框图如题 32 图所示。

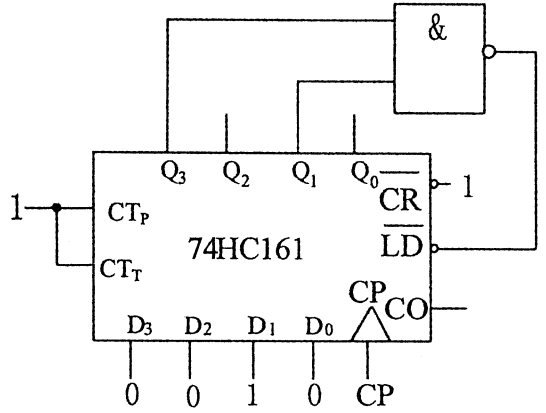


题32图

33. 题 33 图电路为 74HC161 构成的计

数器。

- ①说明电路的进制数 N；
- ②画出计数环节的状态转换图；
- ③说明采用了什么方法。74HC161 的功能如题 33 表所示。



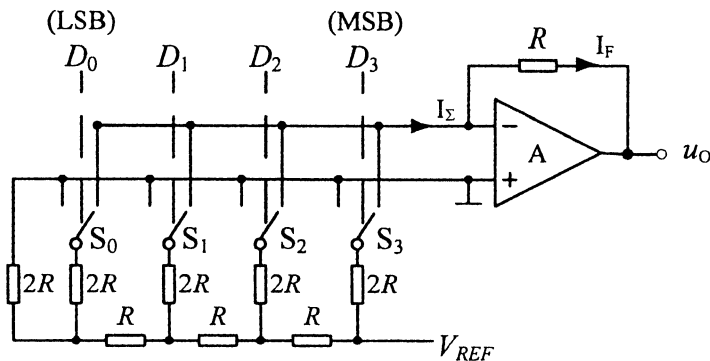
题33图

$\overline{CR}$	CP	$\overline{LD}$	CT <sub>P</sub>	CT <sub>T</sub>	D <sub>3</sub> D <sub>2</sub> D <sub>1</sub> D <sub>0</sub>	Q <sub>3</sub> Q <sub>2</sub> Q <sub>1</sub> Q <sub>0</sub>
0	×	×	×	×	×	0 0 0 0
1	↑	0	×	×	d <sub>3</sub> d <sub>2</sub> d <sub>1</sub> d <sub>0</sub>	d <sub>3</sub> d <sub>2</sub> d <sub>1</sub> d <sub>0</sub>
1	↑	1	1	1	×	计数
1	×	1	0	×	×	保持
1	×	1	×	0	×	保持

题 33 表

34. 电路如题 34 图所示。

- ①回答此 D/A 转换器的类型；
- ②写出输出电压  $u_o$  的表达式；
- ③已知  $V_{REF} = -8V$ ，试计算数字信号的输入端  $D_3D_2D_1D_0 = 1000$  和  $D_3D_2D_1D_0 = 0100$  两种情况下的输出电压  $u_o$  的大小。



题34图