

全国 2016 年 4 月高等教育自学考试 电子技术基础(一)试题

课程代码:02234

请考生按规定用笔将所有试题的答案涂、写在答题纸上。

选择题部分

注意事项:

1. 答题前,考生务必将自己的姓名、准考证号用黑色字迹的签字笔或钢笔填写在答题纸规定的位置上。
2. 每小题选出答案后,用 2B 铅笔把答题纸上对应题目的答案标号涂黑。如需改动,用橡皮擦干净后,再选涂其他答案标号。不能答在试题卷上。

一、单项选择题(本大题共 15 小题,每小题 2 分,共 30 分)

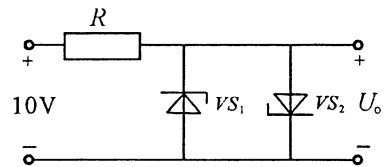
在每小题列出的四个备选项中只有一个是符合题目要求的,请将其选出并将“答题纸”的相应代码涂黑。错涂、多涂或未涂均无分。

1. 当晶体管的两个 PN 结均反偏时,晶体管处于

A. 截止状态	B. 放大状态
C. 饱和状态	D. 击穿状态
2. 电路如题 2 图所示,已知稳压管 VS_1 和 VS_2 的稳定电压分别为 6V 和 8V,正向导通压降均为 0.7V,则输出电压 U_o 为

A. 6V	B. 8V
C. 2V	D. 0.7V
3. 某放大电路中晶体管三个电极的电位分别为: $V_1=4V$, $V_2=3.3V$, $V_3=10V$,则该晶体管为

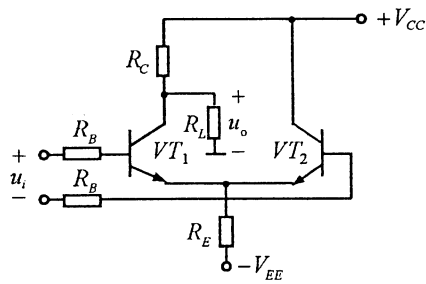
A. NPN 型硅管,2 脚为 E 极	B. NPN 型锗管,2 脚为 C 极
C. PNP 型硅管,3 脚为 C 极	D. PNP 型锗管,1 脚为 E 极



题2图

4. 在放大电路中,当 $f = f_H$ 时,电压放大倍数 $|A_u|$ 约为中频电压放大倍数 $|A_{um}|$ 的
 A. 0.5 倍
 B. 0.707 倍
 C. 0.9 倍
 D. 1.414 倍
5. 某两级放大电路,前后两级输出电阻分别为 R_{o1} 和 R_{o2} ,则该两级放大电路的输出电阻为
 A. $R_o = R_{o1}$
 B. $R_o = R_{o1} + R_{o2}$
 C. $R_o = R_{o2}$
 D. $R_o = R_{o1} \cdot R_{o2}$

6. 差动放大电路如题 6 图所示,其输入输出形式为



题6图

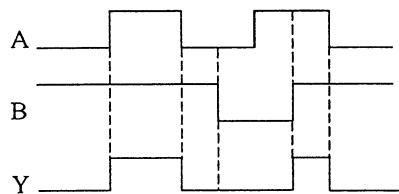
- A. 双端输入双端输出
 B. 双端输入单端输出
 C. 单端输入双端输出
 D. 单端输入单端输出

7. 若要实现 $u_o = -(2u_{i1} + 10u_{i2} + 3u_{i3})$ 的运算关系,则可选用的运算电路是

- A. 反相比例运算电路
 B. 同相比例运算电路
 C. 反相加法运算电路
 D. 减法运算电路
8. 输入信号不变,引入负反馈后则使
 A. 输出量增大
 B. 输出量不变
 C. 净输入量减小
 D. 净输入量增大
9. RC 桥式正弦波振荡电路的放大电路是
 A. 共射放大电路
 B. 共基放大电路
 C. 同相比例运算电路
 D. 反相比例运算电路

10. 在单相桥式整流电容滤波电路中,变压器二次侧电压为 $u_2 = 10\sqrt{2} \sin\omega t$ (V),若测得输出电压平均值约为 14V,则可能出现的原因是

- A. 某二极管开路
 B. 电容 C 开路
 C. 负载 R_L 开路
 D. 负载 R_L 短路
11. 某逻辑门的输入 A、B 及输出 Y 的波形如题 11 图所示,则该逻辑门为

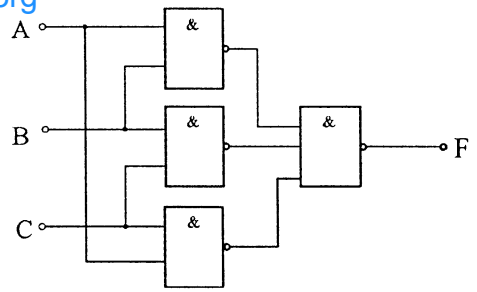


题11图

- A. 与门
 B. 与非门
 C. 或非门
 D. 或门

12. 电路如题 12 图所示, 则输出

- A. $F = AB + BC + CA$
 B. $F = \overline{AB} + \overline{BC} + CA$
 C. $F = \overline{AB} + BC + CA$
 D. $F = AB + \overline{BC} + CA$



题12图

13. 一个十六选一的数据选择器, 其地址输入端有

- A. 16 个
 B. 4 个
 C. 2 个
 D. 1 个

14. 下列各项中不能用于长期稳定存储二进制数的是

- A. D 触发器
 B. JK 触发器
 C. RS 触发器
 D. 单稳态触发器

15. 在 CP 有效的情况下, 当边沿 D 触发器的输入端 $D=1$ 时, D 触发器的输出 Q^{n+1} 为

- A. 0
 B. Q^n
 C. 1
 D. $\overline{Q^n}$

非选择题部分

注意事项:

用黑色字迹的签字笔或钢笔将答案写在答题纸上, 不能答在试题卷上。

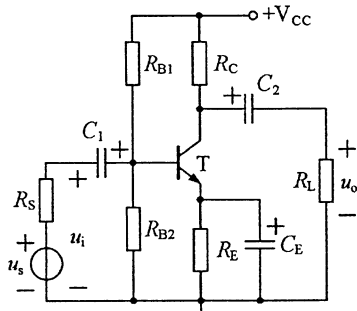
二、填空题(本大题共 9 小题, 每小题 1 分, 共 9 分)

16. 在纯净的半导体中掺入三价元素可以形成_____型半导体。
 17. 增强型绝缘栅场效应管只有加一定的_____, 才能形成导电沟道。
 18. 分压式射极偏置电路中, 若旁路电容 C_E 开路, 则其电压放大倍数的绝对值将变_____。
 19. 共模抑制比越大, 差动放大电路分辨_____信号的能力越强。
 20. 迟滞电压比较器有_____个门限电压。
 21. 进制转换: $(AF)_{16} = (\quad)_2$ 。
 22. 逻辑代数基本公式中, $A + A\overline{B} =$ _____。
 23. 实现两个同位二进制数及来自低位的进位三者相加运算的电路, 被称为_____。
 24. 一般的逐次比较型 A/D 转换器由数码寄存器、_____, 电压比较器和控制电路四个基本部件构成。

三、分析计算题(本大题共 5 小题,每小题 8 分,共 40 分)

25. 放大电路如题 25 图所示,已知 $V_{CC} = 12V$, $R_C = 2k\Omega$, $R_E = 2k\Omega$, $R_{B1} = 20k\Omega$, $R_{B2} = 10k\Omega$, $R_L = 6k\Omega$, 晶体管的 $\beta = 50$, $U_{BEQ} = 0.6V$ 。

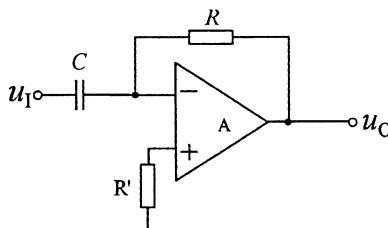
- (1) 求静态值 V_{BQ} 、 I_{CQ} 、 U_{CEQ} ;
- (2) 画出该电路的微变等效电路;
- (3) 求晶体管的输入电阻 r_{be} ;
- (4) 求该电路的电压放大倍数 \dot{A}_u 。



题25图

26. 电路如题 26 图所示。

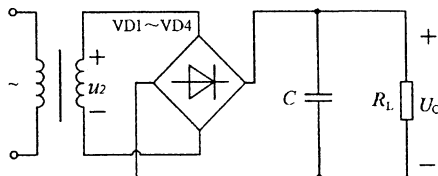
- (1) 此电路为集成运放构成的何种运算电路?
- (2) 此时运放工作在什么工作区?
- (3) 电路引入了何种类型的交流负反馈?
- (4) 写出 u_o 与 u_i 的关系式。



题26图

27. 电路如题 27 图所示。已知交流电源频率 $f = 50Hz$, 负载电阻 $R_L = 200\Omega$, 要求直流输出电压 $U_{O(AV)} = 30V$ 。

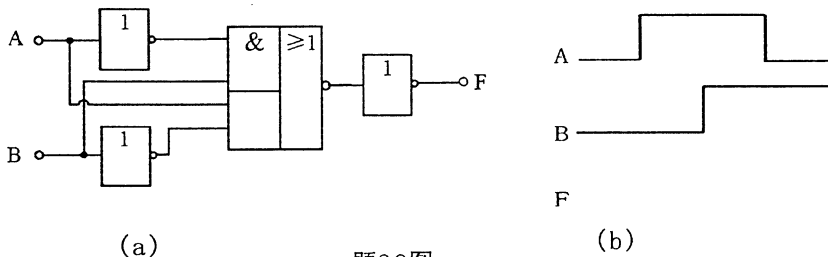
- (1) 求输出电流的平均值 $I_{O(AV)}$;
- (2) 求流过每只二极管的平均电流 I_D ;
- (3) 计算变压器二次电压的有效值 U_2 ;
- (4) 每个二极管所承受的最大反向电压 $U_{RM} = ?$
- (5) 选择滤波电容。



题27图

28. 电路如题 28 图(a)所示。

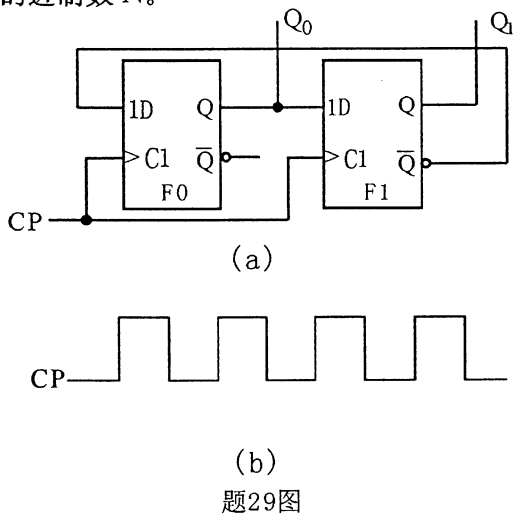
- (1) 写出输出的逻辑函数式；
- (2) 将(1)的结果化为最简与或式；
- (3) 根据(2)的结果说明输入 A、B 的逻辑关系并画出其逻辑符号；
- (4) 根据输入 A、B 的波形画出输出 F 的波形(题 28 图(b))。



题28图

29. 由边沿 D 触发器构成的电路如题 29 图(a)所示, 设初态 $Q_1 Q_0 = 00$ 。

- (1) 画出计数环节的状态转换图；
- (2) 根据 CP 画出输出 Q_0 、 Q_1 的波形(题 29 图(b))；
- (3) 说明电路的进制数 N。



题29图

四、设计题(本大题共 3 小题, 每小题 7 分, 共 21 分)

30. 试用一个集成运放设计电路, 要求实现 $u_o = -5u_i$ 的运算关系。已知输入电阻 $R_{if} = 30k\Omega$ 。

- (1) 画出设计的电路图；
- (2) 计算图中的各电阻值。

31. 设 $N(=ABC)$ 为一个三位二进制数, 已知当 $0 \leq N \leq 5$ 且为偶数时, 输出 $F=1$, 否则 $F=0$ 。

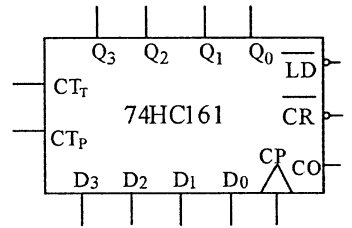
- (1) 列出真值表;
- (2) 写出 F 的表达式并化为最简与或式;
- (3) 画出仅用与非门实现的逻辑电路(输入变量允许有反变量)。

32. 试用四位二进制加法计数器 74HC161 接成十三进制计数器。

- (1) 用清零法设计组成电路;
- (2) 画出计数环节的状态转换图, 74HC161 逻辑符号及功能表如题 32 图和题 32 表所示。

\overline{CR}	CP	\overline{LD}	CT_P	CT_T	D_3	D_2	D_1	D_0	Q_3	Q_2	Q_1	Q_0
0	×	×	×	×					0	0	0	0
1	↑	0	×	×	d_3	d_2	d_1	d_0	d_3	d_2	d_1	d_0
1	↑	1	1	1					计数			
1	×	1	0	1					保持			
1	×	1	1	0					保持			

题 32 表



题32图