

全国 2016 年 4 月高等教育自学考试

运筹学基础试题

课程代码:02375

请考生按规定用笔将所有试题的答案涂、写在答题纸上。

选择题部分

注意事项:

1. 答题前,考生务必将自己的考试课程名称、姓名、准考证号用黑色字迹的签字笔或钢笔填写在答题纸规定的位置上。

2. 每小题选出答案后,用 2B 铅笔把答题纸上对应题目的答案标号涂黑。如需改动,用橡皮擦干净后,再选涂其他答案标号。不能答在试题卷上。

一、单项选择题(本大题共 15 小题,每小题 1 分,共 15 分)

在每小题列出的四个备选项中只有一个是符合题目要求的,请将其选出并将“答题纸”的相应代码涂黑。错涂、多涂或未涂均无分。

1. 如果实际运输问题的产销不平衡,为了使其化为平衡运输问题,我们可以通过虚设一个
A. 初始运输方案 B. 需求量 C. 产量 D. 产地或销地
2. 在线性规划的图解法中,全部可行解所分布的区域称之为
A. 基本可行解 B. 可行域 C. 最优解 D. 等值线
3. 特尔斐法的预测过程因为要经过几轮信息反馈,进行预测的时间比较长,因而适用于
A. 长期或中期预测 B. 中期或短期预测
C. 短期预测 D. 近期预测
4. 不确定条件下的决策是
A. 决策者知道将要面对哪些自然状态
B. 决策者知道所面对的部分自然状况和概率
C. 决策者面对的只有一种自然状况,即关于未来的状态是完全确定的
D. 决策者不了解自然状态,也不了解如何把概率分配给各自然状态
5. 可用于不确定条件下决策类型的方法是
A. 最大期望收益值标准 B. 最小期望损失值标准
C. 决策树方法 D. 最小最大遗憾值决策标准

6. 根据库存管理理论,约占全部存货单元数的60%,但它们的年度需用价值却只占该企业全部存货年度需用价值的10%,这类存货单元称为
- A. A类存货单元 B. B类存货单元 C. C类存货单元 D. ABC存货单元
7. 在库存管理中,为了预防可能出现缺货现象而保持的额外库存量,称为
- A. 再订货点 B. 安全库存量 C. 经济订货量 D. 缺货量
8. 对科学发展趋势和发明、科学发展、产品发展与社会生活的关系等预测属于
- A. 微观经济预测 B. 宏观经济预测 C. 科学预测 D. 社会预测
9. 必须运用定性和定量两种方法才能制定的决策,称为
- A. 定量决策 B. 定性决策 C. 混合性决策 D. 满意决策
10. 在网络图的所有线路中,总作业时间最长的线路,称之为
- A. 主要路线 B. 关键线路 C. 活动路线 D. 箭线
11. 在一个网络中,如果从一个起点出发到所有的点,找出一条或几条路线,以使在这样一些路线中所采用的全部支线的总长度最小,这种方法称之为
- A. 点的问题 B. 线的问题 C. 树的问题 D. 最小枝叉树问题
12. 在某些事物的概率转换过程中,第 n 次试验的结果常常由第 $n-1$ 次试验的结果所决定。这样的过程称之为
- A. 马尔柯夫分析 B. 马尔柯夫过程
C. 马尔柯夫锁链 D. 高阶马尔柯夫链式公式
13. 在工业产品的成本费用中,燃料动力费属于
- A. 半变动成本 B. 预付成本 C. 固定成本 D. 企业管理费
14. 在盈亏平衡图中,变动费用线上的任何一点都表示对应于某一产量的
- A. 总生产费用 B. 固定费用 C. 半可变费用 D. 变动费用
15. 每一个随机变量和相关的某个范围内累计频率序列数相应,这个累计频率数称之为
- A. 随机数 B. 随机数分布
C. 离散的随机变量 D. 连续的随机变量

注意事项：

用黑色字迹的签字笔或钢笔将答案写在答题纸上，不能答在试题卷上。

二、填空题(本大题共 10 小题,每小题 1 分,共 10 分)

16. 在当今信息时代,运筹学和计算机方法的 ▲ 将会消失,并将脱离各自原来的领域,组合成更通用更广泛的管理科学的形式。
17. 利用一元线性回归模型预测的基本思路是先根据 x 、 y 的历史数据,求出 ▲ 的值,建立起回归模型,再运用模型计算出不同的 x 所相对的不同的 y 值。
18. 决策树是由方块和圆圈为结点,并由直线连结而成为一种树状结构。其中,方块结点是 ▲ 结点。
19. 库存的作用最基本的一个方面就是保证工业企业的生产能够正常地、▲、均衡地进行。
20. 在求解运输问题时,必须符合一个条件:数字格的数目=行数+列数-1。但是有某些运输问题,由于出现一些碰巧的原因,却会出现:数字格的数目<行数+列数-1。这种现象我们称之为 ▲ 现象。
21. 网络图的结点符号是在圆圈的上半方标以 ▲;下半部分的左侧标以该结点(事项)的最早开始时间值,右侧标以该结点(事项)的最迟完成时间值。
22. 最小枝杈树算法是按把最近的 ▲ 连接到那些已接点上去的方法来进行的。
23. 一阶马尔柯夫过程基于这样的假定:在确定事件周期的选择概率时,只考虑 ▲ 周期的事件选择情况。
24. 盈亏平衡分析是以所有成本都能分为固定的和可变(变动)的两个组成部分为前提的。在这个前提下,总成本与销售量的关系是 ▲ 的。
25. 蒙特卡洛法是一个模拟技术,它用一系列的随机数创造 ▲ 函数。

三、名词解释题(本大题共 5 小题,每小题 3 分,共 15 分)

26. 定量预测
27. 经济订货量(EOQ)
28. 网络计划技术
29. 预付成本
30. 概率方阵

四、计算题 I (本大题共 3 小题,每小题 5 分,共 15 分)

写出下列每小题的计算过程,否则只给结果分。

31. 某乡镇企业试制成功一种 5 号电池,为了确定出厂价格,该企业调研了市场上 5 种同类产品出厂价格如下:1.5、1.2、0.9、0.7、0.5(元/节),该厂对它们设定了相应的权数为:5、4、3、2、1,试依据加权平均数预测法,计算该种电池的出厂价格预测值。(结果保留两位小数)

32. 某公司拟对新产品生产批量作出决策,现有三种备选方案,未来市场对该产品的需求也有三种可能的自然状态,收益如题 32 表。

题 32 表 某公司新产品生产收益表(单位:万元)

收 益 值 备 选 方 案	自然状态		
	N ₁ (销路好)	N ₂ (销路一般)	N ₃ (销路差)
S ₁ (大型生产线)	200	100	-50
S ₂ (中型生产线)	120	80	10
S ₃ (小型生产线)	60	40	40

试以最小最大遗憾值决策标准作出最优生产决策。

33. 某设备公司每年按单价 4 元购入 50000 套配件。单位库存维持费为每套 10 元,每次订货费为 25 元。试求该公司最佳订货批量和全年最佳订货次数。

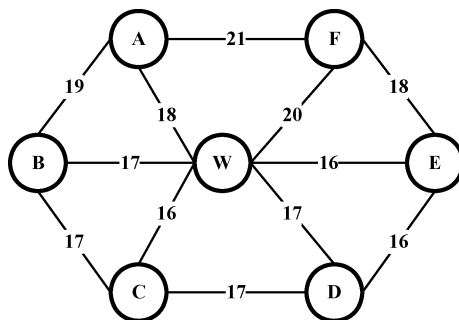
五、计算题 II (本大题共 3 小题,每小题 5 分,共 15 分)

34. 某公司对过去一年中某种配件的顾客需求管理统计如题 34 表,试计算并在表中填写出累计概率分布和随机数分布。(在答题纸上列表作答)

题 34 表 顾客需求(单位)的累计概率分布及随机数分布表

需求(单位)	频率	累计概率分布	随机数分布
6	2	▲	▲
1	8	▲	▲
2	22	▲	▲
3	34	▲	▲
4	18	▲	▲
5	9	▲	▲
6	7	▲	▲

35. 某工程埋设电缆,将中央控制室 W 与 6 个控制点 A、B、C、D、E、F 相连通,各控制点位置及距离(公里)如题 35 图所示。如何埋设可使电缆总长最短? 求出最短距离。



题 35 图

36. 某采石公司有三个采石场 W、X、Y，各场每周采石能力分别为 56 吨、82 吨和 77 吨。该采石公司已与某路桥公司签订了每周供应石块的协议，路桥公司现有三个施工路段 A、B、C，每周对石块的需求量分别为 72 吨、102 吨和 41 吨。采石场运送石块到各施工路段的单位运费如题 36 表。为选择最佳运输方案，试建立平衡的运输表并以西北角法求其最初的运输方案。

题 36 表 采石场运送石块到各施工路段的单位运费表

采石场	单位运输费用(元/吨)		
	A	B	C
W	40	80	80
X	160	240	160
Y	80	160	240

六、计算题 III (本大题共 2 小题, 每小题 7 分, 共 14 分)

37. 某工程有 7 道工序, 工序衔接与有关时间数据如题 37 表。试绘制网络图, 并在图上标出各节点时间参数。

题 37 表 某工程施工工序资料表

工序名称	A	B	C	D	E	F	G
紧前工序	—	—	AB	AB	B	C	DE
工序时间	2	4	5	4	3	2	4

38. 在题 37 的网络图上确定关键路线并用双线(或粗黑线)表示出来, 指明总工期以及 A、B、C、D 四项活动的最早开始时间。

七、计算题 IV (本大题共 2 小题, 每小题 8 分, 共 16 分)

39. 某企业计划期内要安排甲、乙两种产品生产, 有关资源消耗及可获利润如题 39 表。该企业要获得利润最大化, 应如何安排两种产品的生产? 试建立该问题的线性规划数学模型并用图解法求出最优解。

题 39 表 某企业产品生产的资源消耗与可获利润表

产品	甲	乙	资源限量
设备台时	1 台时/件	1 台时/件	300 台时
原料 A	2 千克/件	1 千克/件	400 千克
原料 B	0	1 千克/件	250 千克
预计获利(元/件)	50	100	

40. 将题 39 线性规划问题转换为标准形式, 以原点为基础求出基础可行解, 并建立初始单纯形表。